

**AKÜLÜ STREÇ
SARMA MAKİNASI
BATTERY TYPE STRETCH
WRAPPING MACHINE**



Merkez-Headoffice

Sanayi Mh. 60363 Cd. Modern S.S.
NO:38 Şehitkamil/GAZİANTEP

+90(342) 218 02 02

+90 552 440 27 50

Gaziantep-Teknopark

Gaziantep Üniversitesi Teknopark
4-A Blok No:110 Şahinbey/GAZİANTEP

+90 507 343 15 80

İstanbul

Nişantepe Mah. Şen Sokak
No:5 Çekmeköy/İSTANBUL

+90 533 201 51 13

İzmir

Egemenlik Mah. 6106/21 SK.
NO 8 Bornova/İZMİR

+90 532 131 97 92

+90 (232) 231 53 43

Adana

Yeşiloba Mah.
Turhan Cemal Beriket Bulvarı
No: 498 Seyhan/ADANA

+90 533 251 54 31

+90 (322) 428 68 66

Tekirdağ

Zafer Mah. Yeni San. Sit.
2A6 Blok No:13 Çorlu/TEKİRDAĞ

+90 532 607 01 23

+90 (282) 653 06 53

Ankara

Ostim Prestij Blokları B-Blok
Kat 6 No:42 Ostim/ANKARA

+90 552 440 64 50

**7" DOKUNMATİK PANEL
7" Touchscreen**



Nakliye esnasında paletleriniz devriliyor mu? Burkuluyor mu?

— Motorlu öngermeli makinalar streci maksimum noktada gerdiği için yükleriniz taşıma esnasında burkulmaz devrilmez.

Are your pallets buckling or overturning during the shipping?

— Loads will not buckle or overturn during transportation thanks to the motorized pre-stretching machines that stretches the film at the maximum point.

Streç makinenizin öngermeli teknolojisi nedir?

— Motorlu öngermeli makinalar daha az streçle daha sağlam streçleme yapar.

What is the prestretching technology of your wrapping machine?

— Wrapping machines, with motorized prestretching, wrap stronger with less stretch film.

Palet sararken paranız boşa mı gidiyor?

— %75'e varan streç tasarrufu ile sizleri 100'lerce dolar masraftan kurtarır.

Is your money wasting while pallet wrapping?

— Up to 75% stretch saving provides you 100's of dollars saving per month.

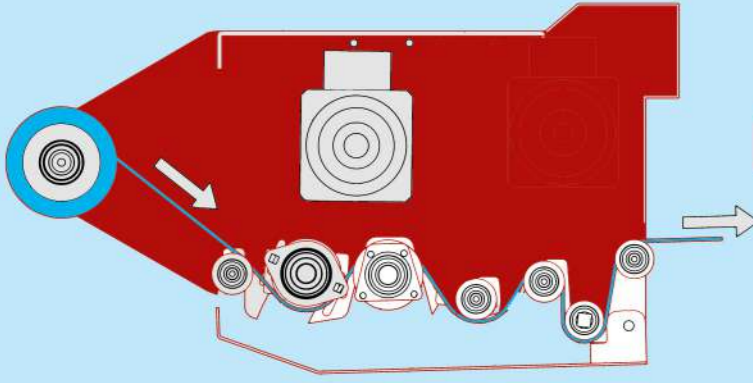
Yeni makine yatırımında amorti süresi ne kadardır?

— Odaksan teknolojisi ile 5000-10000 palette makinenizi amorti edebilirsiniz.

What is the return of the machine investment?

— Odaksan Technology provides short return of investment period.

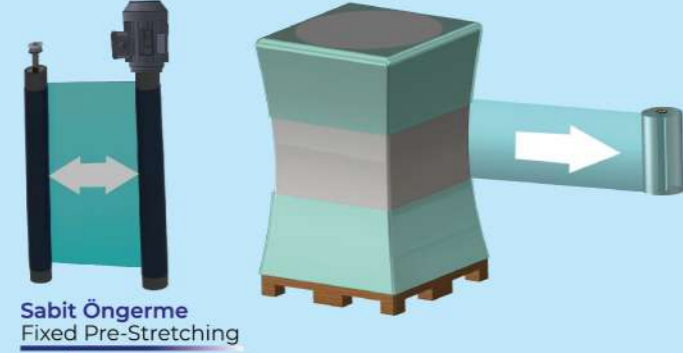




FOCUSDCM "wrap it"

Tek Motorlu Öngerme
%300 veya %400 Sabit Öngerme
%50'ye Varan Streç Tasarrufu

Pre-Stretching Unit with Single Motor
Fixed 300% or 400% Pre-Stretching
Up to 50% Stretch Film Saving

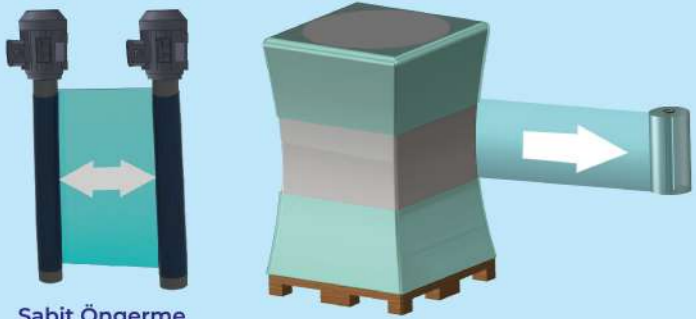
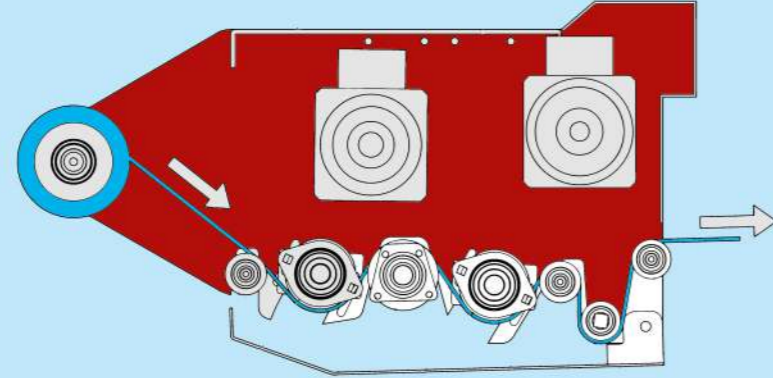


Sabit Öngerme
Fixed Pre-Stretching

FOCUSDCD "wrap it"

Çift Motorlu Öngerme
%200 - %500 Ayarlanabilir Öngerme
%75'e Varan Streç Tasarrufu

Double Motor Pre-stretching
200% to 500% Adjustable Pre-Stretching
Up to 75% Stretch Film Saving



Sabit Öngerme
Fixed Pre-Stretching



120Ah TRAKSİYONER AKÜ
1500 CYCLE (7-10YIL) ÖMÜR
Traction Battery
Over 1500 Cycle (7-10 Years) Life



KOLAY DEĞİŞEBİLİR AKÜ
Easily Changeable Battery

İÇTEN DESTEKLİ METAL GÖVDE
Internal Supported Metal Body
ÇELİK SAC EMNİYET BARIYERİ
Steel Sheet Safety Barrier



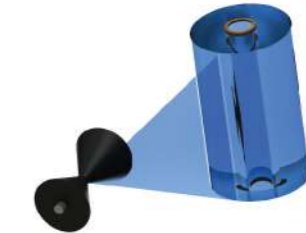
GENİŞ YÜZEYLİ 6 KATLI
DUBLEKS İZLEME TEKERİ
6 Layered Dublex Tracking
Wheel with Wide Surface

ÖZELLİKLER
FEATURES

OPSİYONLAR
OPTIONS



OPSİYONEL SARIM YÜKSEKLİĞİ
Optional Wrapping Height



OPSİYONEL İP ATMA MODÜLÜ
Optional Roping Module



OPSİYONEL STREÇ KESİM MODÜLÜ
Optional Stretch Cutting Module



OPSİYONEL DİREKSİYON GEVŞETME MODÜLÜ
Optional Easy Movement Module