

**FOCUS<sub>DC</sub>**  
"wrap it"

**AKÜLÜ STREÇ**

**SARMA MAKİNASI**

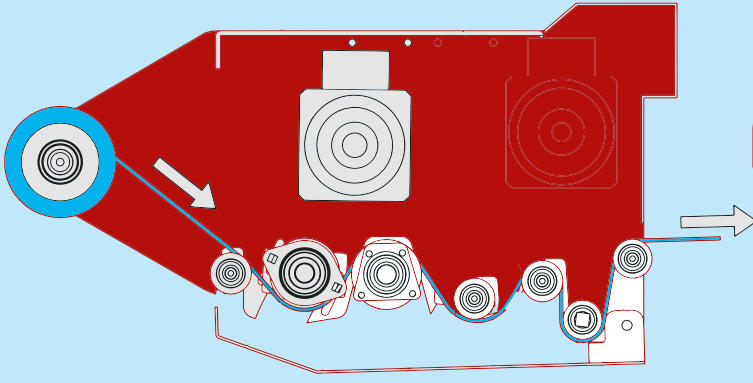
**BATTERY TYPE STRETCH  
WRAPPING MACHINE**



@odaksan\_muhendislik

www.odaksan.com

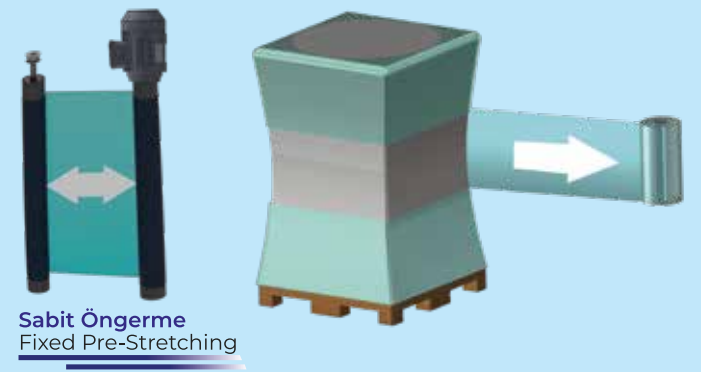




# FOCUS DCM "wrap it"

Tek Motorlu Öngerme  
%300 veya %400 Sabit Öngerme  
%50'ye Varan Streç Tasarrufu

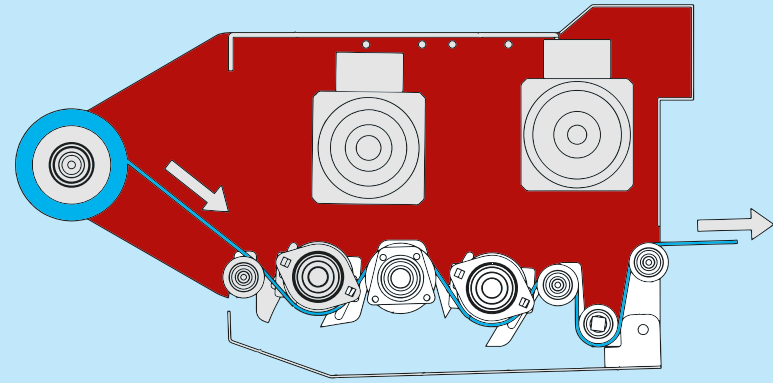
Pre-Stretching Unit with Single Motor  
Fixed 300% or 400% Pre-Stretching  
Up to 50% Stretch Film Saving



# FOCUS DCD "wrap it"

Çift Motorlu Öngerme  
%200 - %500 Ayarlanabilir Öngerme  
%75'e Varan Streç Tasarrufu

Double Motor Pre-stretching  
200% to 500% Adjustable Pre-Stretching  
Up to 75% Stretch Film Saving



ÖZELLİKLER  
FEATURES

OPSİYONLAR  
OPTIONS



**120Ah TRAKSİYONER AKÜ**  
**1500 CYCLE (7-10YIL) ÖMÜR**  
Traction Battery  
Over 1500 Cycle (7-10 Years) Life



**KOLAY DEĞİŞEBİLİR AKÜ**  
Easily Changeable Battery



**İÇTEN DESTEKLİ METAL GÖVDE**  
Internal Supported Metal Body  
**ÇELİK SAC EMNİYET BARIYERİ**  
Steel Sheet Safety Barrier



**GENİŞ YÜZEYLİ 6 KATLI**  
**DUBLEKS İZLEME TEKERİ**  
6 Layered Dublex Tracking  
Wheel with Wide Surface



**OPSİYONEL İP ATMA MODÜLÜ**  
Optional Roping Module



**OPSİYONEL STREÇ KESİM MODÜLÜ**  
Optional Stretch Cutting Module



**OPSİYONEL SARIM YÜKSEKLİĞİ**  
Optional Wrapping Height



**OPSİYONEL LİTYUM AKÜ**  
Optional Lithium Battery



**OPSİYONEL DİREKSİYON GEVŞETME MODÜLÜ**  
Optional Easy Movement Module



## 7" DOKUNMATİK PANEL 7" Touchscreen



### Nakliye esnasında paletleriniz devriliyor mu? Burkuluyor mu?

— Motorlu öngermeli makineler streç maksimum noktada gerdiği için yükleriniz taşıma esnasında burkulmaz devrilmez.

### Are your pallets buckling or overturning during the shipping?

— Loads will not buckle or overturn during transportation thanks to the motorized pre-stretching machines that stretch the film at the maximum point.

### Streç makinenizin öngeme teknolojisi nedir?

— Motorlu öngermeli makineler daha az streçle daha sağlam streçleme yapar.

### What is the prestretching technology of your wrapping machine?

— Wrapping machines, with motorized prestretching, wrap stronger with less stretch film.

### Palet sararken paranız boşa mı gidiyor?

— %75'e varan streç tasarrufu ile sizleri 100'lerce dolar masraftan kurtarır.

### Is your money wasting while pallet wrapping?

— Up to 75% stretch saving provides you 100's of dollars saving per month.

### Yeni makine yatırımında amorti süresi ne kadardır?

— Odaksan teknolojisi ile 5000-10000 palette makinenizi amorti edebilirsiniz.

### What is the return of the machine investment?

— Odaksan Technology provides short return of investment period.



### Merkez

Sanayi Mh. 60363 Cd.  
Modern S.S. NO:38  
Şehitkamil/GAZİANTEP

+90 552 440 57 50

+90 (342) 218 02 02

### Gaziantep-Teknopark

Gaziantep Üniversitesi  
Teknopark4-A Blok No:110  
Şahinbey/GAZİANTEP

+90 552 817 51 13

### İstanbul-Anadolu

Des Sanayi Sitesi  
Dudullu Cd. Sokak:110 No:20,  
Ümraniye/İSTANBUL

+90 539 272 72 13

### İstanbul-Avrupa

İkitelli OSB /İSTANBUL

+90 552 864 51 13

### İzmir

Egemenlik Mah. 6106/21 SK.  
NO 8 Bornova/İZMİR

+90 532 131 97 92

+90 (232) 231 53 43

### Tekirdağ

Şeyh Sinan Mah.  
Salih Omurtak Cad. No:225/1A  
Çorlu /TEKİDAĞ

+90 532 607 01 23

+90 (282) 653 0 653

### Ankara

Ostim Mah. 100. Yıl Bulvarı  
No:55 B Blok Daire No:42  
Yenimahalle/Ankara

+90 552 790 27 50

### Adana

Seyhan/ADANA

+90 552 403 51 13