

**FOCUS**SR  
"wrap it"

**AKÜLÜ STREÇ**

**SARMA MAKİNASI**

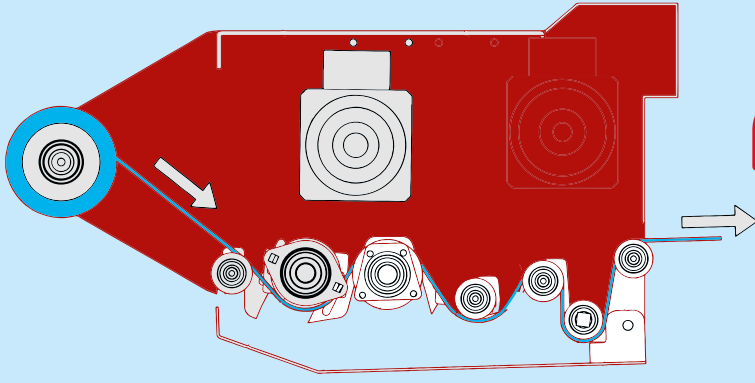
**BATTERY TYPE STRETCH  
WRAPPING MACHINE**



@odaksan\_muhendislik

[www.odaksan.com](http://www.odaksan.com)

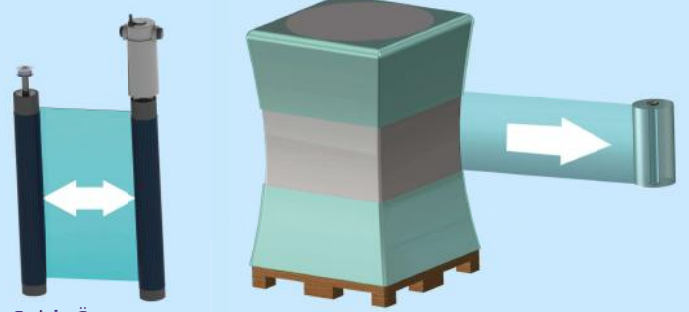




# FOCUS SRM "wrap it"

Tek Motorlu Öngerme  
%300 veya %400 Sabit Öngerme  
%50'ye Varan Streç Tasarrufu

Pre-Stretching Unit with Single Motor  
Fixed 300% or 400% Pre-Stretching  
Up to 50% Stretch Film Saving

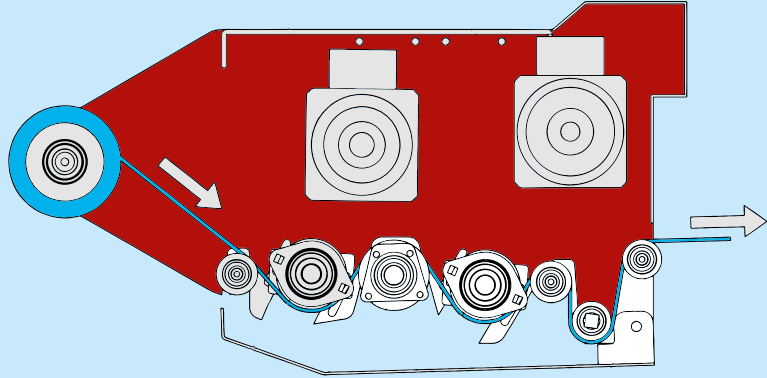


Sabit Öngerme  
Fixed Pre-Stretching

# FOCUS SRD "wrap it"

Çift Motorlu Öngerme  
%200 - %500 Ayarlanabilir Öngerme  
%75'e Varan Streç Tasarrufu

Double Motor Pre-stretching  
200% to 500% Adjustable Pre-Stretching  
Up to 75% Stretch Film Saving



Ayarlanabilir Öngerme  
Adjustable Pre-Stretching



ÖZELLİKLER  
FEATURES

OPSİYONLAR  
OPTIONS



**120Ah TRAKSİYONER AKÜ**  
1500 CYCLE (7-10YIL) ÖMÜR  
Traction Battery  
Over 1500 Cycle (7-10 Years) Life



**KOLAY DEĞİŞEBİLİR AKÜ**  
Easily Changeable Battery



**İÇTEN DESTEKLİ METAL GÖVDE**  
Internal Supported Metal Body  
**ÇELİK SAC EMNİYET BARIYERİ**  
Steel Sheet Safety Barrier



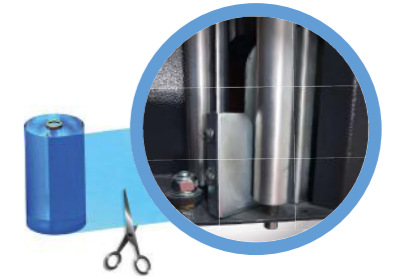
**GENİŞ YÜZEYLİ 6 KATLI  
DUBLEKS İZLEME TEKERİ**  
6 Layered Dublex Tracking  
Wheel with Wide Surface



**OPSİYONEL SARIM YÜKSEKLİĞİ**  
Optional Wrapping Height



**OPSİYONEL İP ATMA MODÜLÜ**  
Optional Roping Module

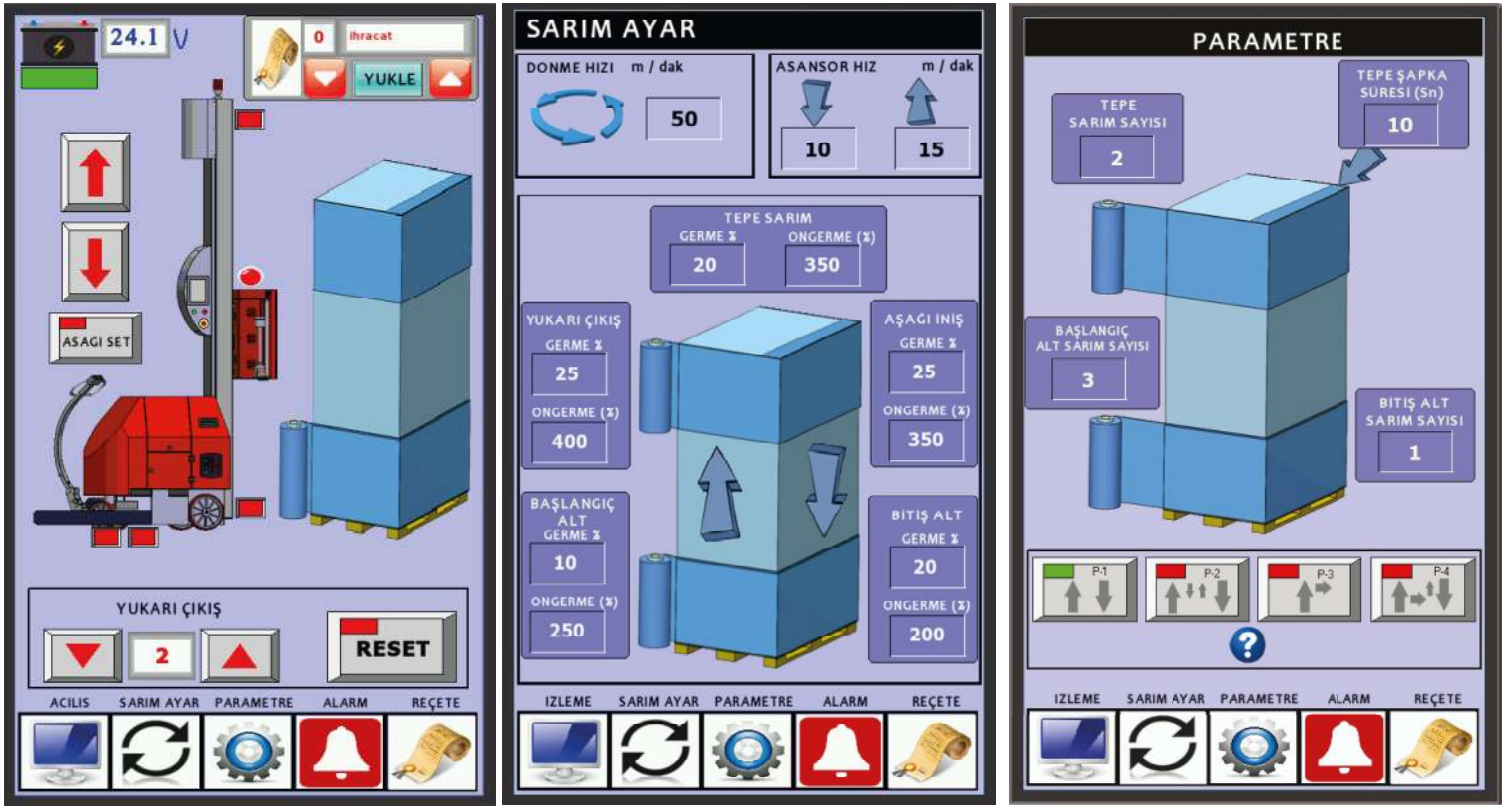


**OPSİYONEL STREÇ KESİM MODÜLÜ**  
Optional Stretch Cutting Module



**OPSİYONEL DİREKSİYON GEVŞETME MODÜLÜ**  
Optional Easy Movement Module

## 7" DOKUNMATİK PANEL 7" Touchscreen



### Nakliye esnasında paletleriniz devriliyor mu? Burkuluyor mu?

Motorlu öngermeli makinalar streci maksimum noktada gerdiği için yükleriniz taşıma esnasında burkulmaz devrilmez.

### Are your pallets buckling or overturning during the shipping?

Loads will not buckle or overturn during transportation thanks to the motorized pre-stretching machines that stretch the film at the maximum point.

### Streç makinenizin öngermeme teknolojisi nedir?

Motorlu öngermeli makinalar daha az streçle daha sağlam streçleme yapar.

### What is the prestretching technology of your wrapping machine?

Wrapping machines, with motorized prestretching, wrap stronger with less stretch film.

### Palet sararken paranız boşa mı gidiyor?

%75'e varan streç tasarrufu ile sizleri 100'lerce dolar masraftan kurtarır.

### Is your money wasting while pallet wrapping?

Up to 75% stretch saving provides you 100's of dollars saving per month.

### Yeni makine yatırımında amorti süresi ne kadardır?

Odaksan teknolojisi ile 5000-10000 palette makinenizi amorti edebilirsiniz.

### What is the return of the machine investment?

Odaksan Technology provides short return of investment period.



### Merkez-Headoffice

Sanayi Mh. 60363 Cd. Modern S.S.  
NO:38 Şehitkamil/GAZİANTEP

+90(342) 218 02 02

+90 552 440 27 50

### Gaziantep-Teknopark

Gaziantep Üniversitesi Teknopark  
4-A Blok No:110 Şahinbey/GAZİANTEP

+90 507 343 15 80

### İstanbul

Nişantepe Mah. Şen Sokak  
No:5 Çekmeköy/İSTANBUL

+90 533 201 51 13

### İzmir

Egemenlik Mah. 6106/21 SK.  
NO 8 Bornova/İZMİR

+90 532 131 97 92

+90 (232) 231 53 43

### Adana

Yeşiloba Mah.  
Turhan Cemal Beriket Bulvarı  
No: 498 Seyhan/ADANA

+90 533 251 54 31

+90 (322) 428 68 66

### Tekirdağ

Zafer Mah. Yeni San. Sit.  
2A6 Blok No:13 Çorlu/TEKİRDAĞ

+90 532 607 01 23

+90 (282) 653 06 53

### Ankara

Ostim Prestij Blokları B-Blok  
Kat 6 No:42 Ostim/ANKARA

+90 552 440 64 50