

**FOCUS** AC  
"wrap it"

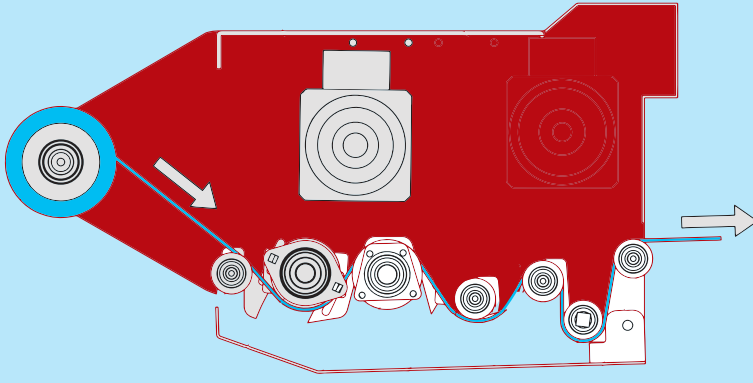
**TABLALI STREÇ  
SARMA MAKİNASI**  
**TURNTABLE STRETCH  
WRAPPING MACHINE**



@odaksan\_muhendislik

[www.odaksan.com](http://www.odaksan.com)

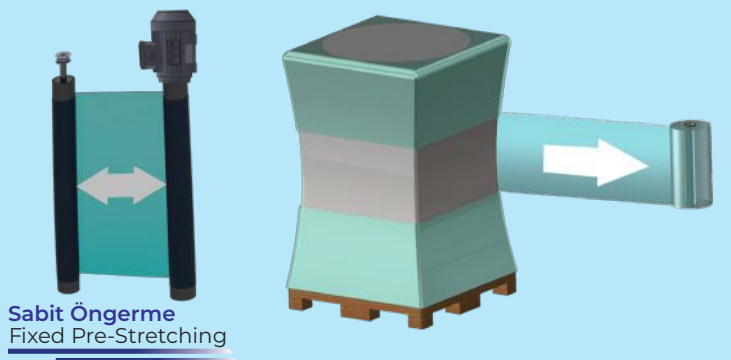




# FOCUSACM "wrap it"

Tek Motorlu Öngerme  
%300 veya %400 Sabit Öngerme  
%50'ye Varan Streç Tasarrufu

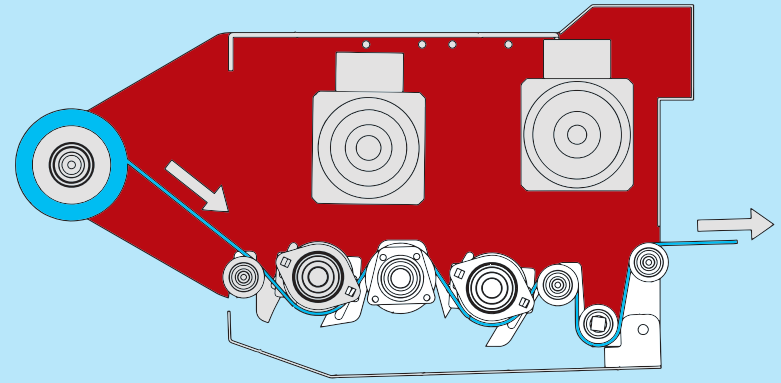
Pre-Stretching Unit with Single Motor  
Fixed 300% or 400% Pre-Stretching  
Up to 50% Stretch Film Saving



# FOCUSACD "wrap it"

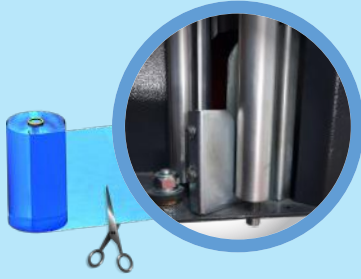
Çift Motorlu Öngerme  
%200 - %500 Ayarlanabilir Öngerme  
%75'e Varan Streç Tasarrufu

Double Motor Pre-stretching  
Adjustable 200% to 500% Pre-Stretching  
Up to 75% Stretch Film Saving





**OPSIYONEL SARIM YÜKSEKLİĞİ**  
Optional Wrapping Height



**OPSIYONEL STREÇ KESİM MODÜLÜ**  
Optional Stretch Cutting Module



**OPSIYONEL TARTIM MODÜLÜ**  
Optional Weighing Module



**100%  
TÜRKMALI**

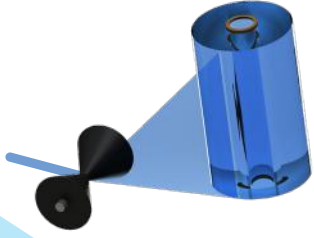


650mm

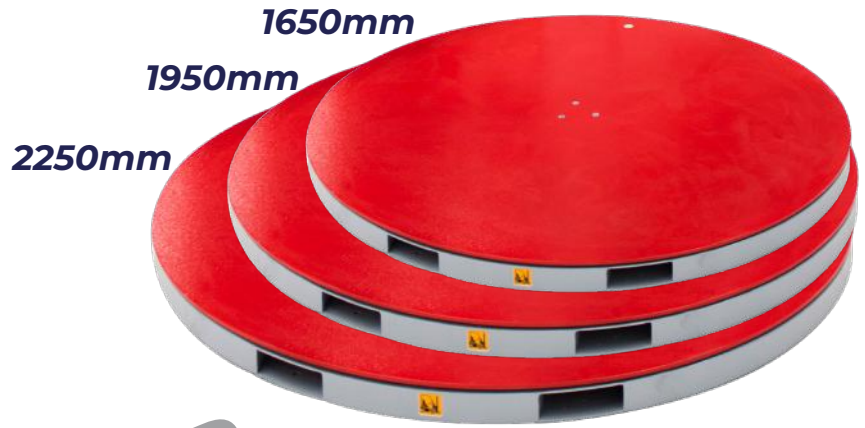


650mm

**OPSIYONEL ÜST BASKI MODÜLÜ**  
Optional Overhead Press Module



**OPSIYONEL İP ATMA MODÜLÜ**  
Optional Roping Module

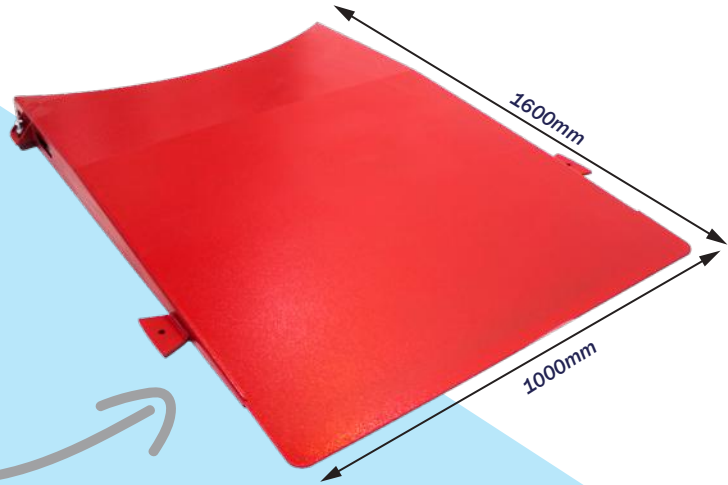


1650mm

1950mm

2250mm

**OPSIYONEL TAPLA ÇAPI**  
Optional Table Diameter

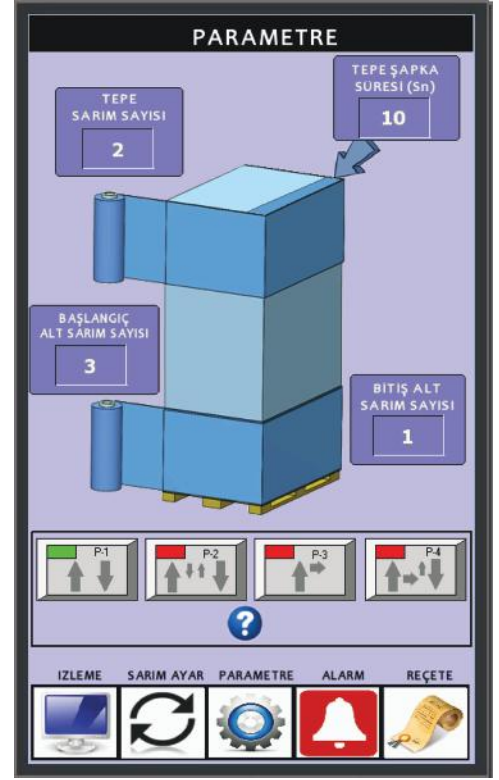
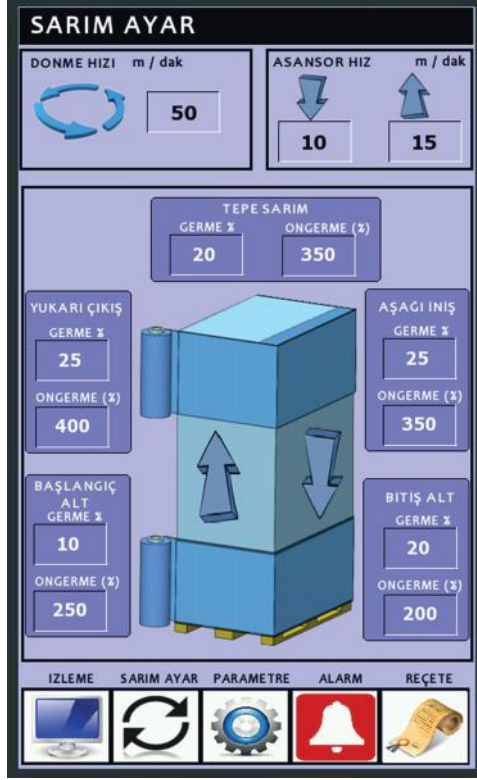
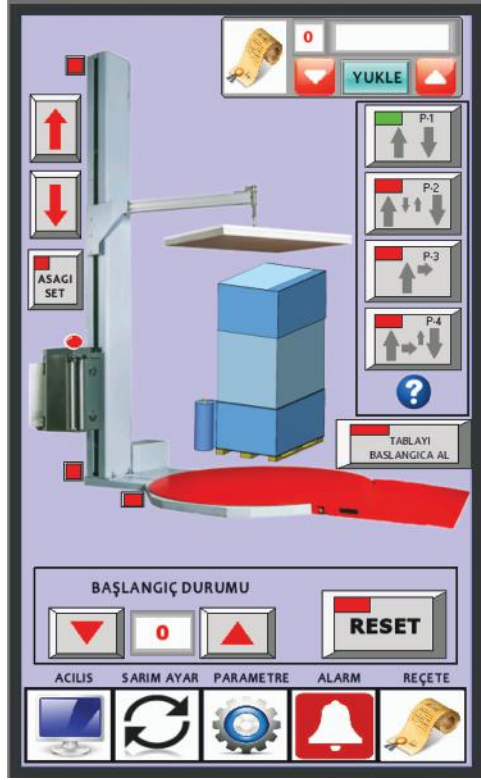


1600mm

1000mm

**OPSIYONEL PALET YÜKLEME RAMPASI**  
Optional Pallet Loading Ramp

## 7" DOKUNMATİK PANEL 7" Touchscreen



### Nakliye esnasında paletleriniz devriliyor mu? Burkuluyor mu?

— Motorlu öngermeli makinalar streci maksimum noktada gerdirdiği için yükleriniz taşıma esnasında burkulmaz devrilmez.

### Are your pallets buckling or overturning during the shipping?

— Loads will not buckle or overturn during transportation thanks to the motorized pre-stretching machines that stretch the film at the maximum point.

### Streç makinenizin öngermeli teknolojisi nedir?

— Motorlu öngermeli makinalar daha az streçle daha sağlam streçleme yapar.

### What is the prestretching technology of your wrapping machine?

— Wrapping machines, with motorized prestretching, wrap stronger with less stretch film.

### Palet sararken paranız boşa mı gidiyor?

— %75'e varan streç tasarrufu ile sizleri 100'lerce dolar masraftan kurtarır.

### Is your money wasting while pallet wrapping?

— Up to 75% stretch saving provides you 100's of dollars saving per month.

### Yeni makine yatırımında amorti süresi ne kadardır?

— Odaksan teknolojisi ile 5000-10000 palette makinenizi amorti edebilirsiniz.

### What is the return of the machine investment?

— Odaksan Technology provides short return of investment period.



### Merkez-Headoffice

Sanayi Mh. 60363 Cd. Modern S.S.  
NO:38 Şehitkamil/GAZİANTEP

+90(342) 218 02 02

+90 552 440 27 50

### Gaziantep-Teknopark

Gaziantep Üniversitesi Teknopark  
4-A Blok No:110 Şahinbey/GAZİANTEP

+90 507 343 15 80

### İstanbul

Nişantepe Mah. Şen Sokak  
No:5 Çekmeköy/İSTANBUL

+90 533 201 51 13

### İzmir

Egemenlik Mah. 6106/21 SK.  
NO 8 Bornova/İZMİR

+90 532 131 97 92

+90 (232) 231 53 43

### Adana

Yeşiloba Mah.  
Turhan Cemal Beriket Bulvarı  
No: 498 Seyhan/ADANA

+90 533 251 54 31

+90 (322) 428 68 66

### Tekirdağ

Zafer Mah. Yeni San. Sit.  
2A6 Blok No:13 Çorlu/TEKİRDAĞ

+90 532 607 01 23

+90 (282) 653 06 53

### Ankara

Ostim Prestij Blokları B-Blok  
Kat 6 No:42 Ostim/ANKARA

+90 552 440 64 50